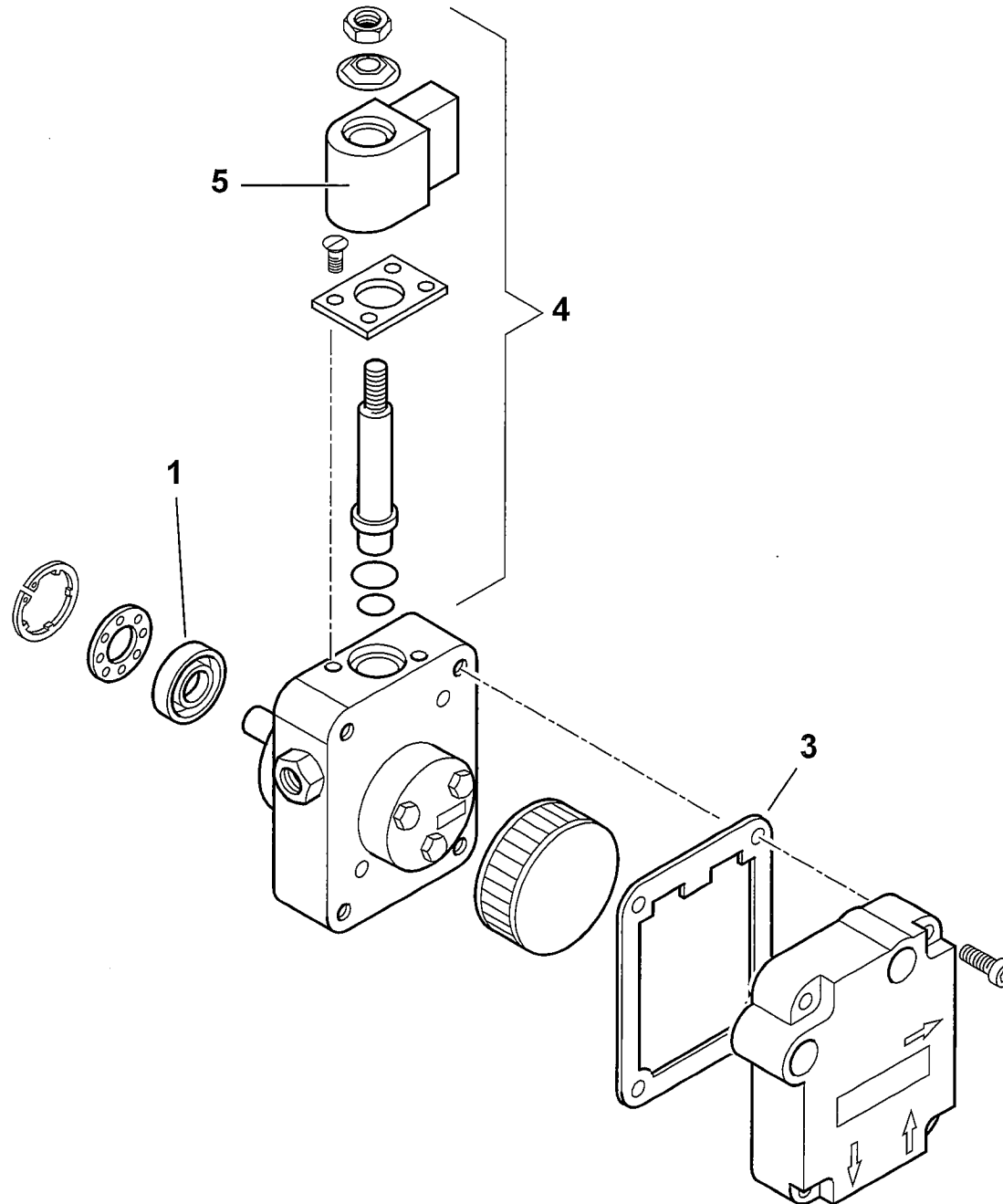


**35630010 BTL 20 50Hz**

Rif.	Codice	Descrizione
1	0023020006	AS.CANNOTTO BTL 20
2	0023020021	GUARNIZIONE CANNOTTO BTL20
3	0016010011	VITE REGOLAZIONE ARIA
4	0016010010	RUOTA REG.NE ARIA SPARK3
5	0016010013	BOCCOLA PLAST. 5X8 L.10
6	0023020012	LEVA REG.NE ARIA BTL 20
7	0023020011	FARFALLA A GRAVITA' BTL 20
8	0023020043	PERNO FARFALLA A GRAVITA'BTL
9	0023020009	VENTOLA D.160X62 BTL 20
10	0005020078	TRASF.RE FIDA 26/48 33% IS
11	0005130089	CONNETTORE TRASFORMATORE
12	0023020013	DISCO ALETTATO + ELETTRODI
	0016010029	ELETTRODO BIFILARE SPARK 3-6
13	0005020036	CAVO A.T. L=560 RESISTIVO
14	0023020007	CANNOTTO PORTA UGELLO
15	8023020003	SOPPORTO GRUPPO BTL 20
16	0013010027	VETRINO 20X3 SPARK
17	0023020008	TUBO MANDATA GASOLIO BTL 20
18	30770	FOTO LANDIS QRB1B L=350
19	0023020017	DEFLETTORE ASPIRAZ. ARIA BTL
20	0005010163	MOTORE 185W 220-240/50-60
	95125	CONDENSATORE 8MF SIMEL 23DSG
21	0005010100	GIUNTO POMPA-MOTORE SIMEL 2G
22	0005060068	POMPA SUNTEC AS47B 1537 6P0500
23	0005130052	CONNETTORE 7 POLI FEMMINA
24	0005130051	CONNETTORE 7 POLI MASCHIO
25	23527	ZOCCOLO AP.RA LANDIS LOA-LGB
26	0005030012	PARETE ZOCCOLO LANDIS LOA-LG

**esploso 0002992434 Rev.4**

Rif.	Codice	Descrizione
27	31184	APPARECCHIATURA LANDIS LOA24,171B27
28	23519	CONNETTORE POMPA SUNTEC L600
29	0005130016	CONNETTORE MOTORE SPARK
30	0023020024	COPERCHIO POST.RE BTL14-26 ARA
31	19098	NIPPLO 3/8"X FILTRO
32	0013030242	TUBO FLESSIBILE 1/4"MG x 3/8"FD x 1200
33	30236	FILTRO GASOLIO 3/8"
	95048	CARTUCCIA FILTRO 3/8"
	95099	GUARNIZIONE FILTRO 3/8"
34	849320	SEMIFLANGIA ATT.BRUC. BT26G
35	49402	CORDONE FIBRA DI VETRO 6X6X3
36	49319	GUARN.NE FLANGIA BT26G
37	31065	PRIGIONIERO M10X50
38	0005140115	CAPPUCCIO TERM.LE A.T.



**0005060068 POMPA SUNTEC AS47B 1537 6P0500**

Rif.	Codice	Descrizione
1	95089	TENUTA POMPA SUNTEC AN-AS-AE
3	0004050049	GUAR.NE COP. AN-AS-AE-AP-AL-
4	95115	E.V. POMPA SUNTEC
5	95116	BOBINA X EV POMPA SUNTEC

## Esploso 0005060068 Rev.0

Rif.	Codice	Descrizione